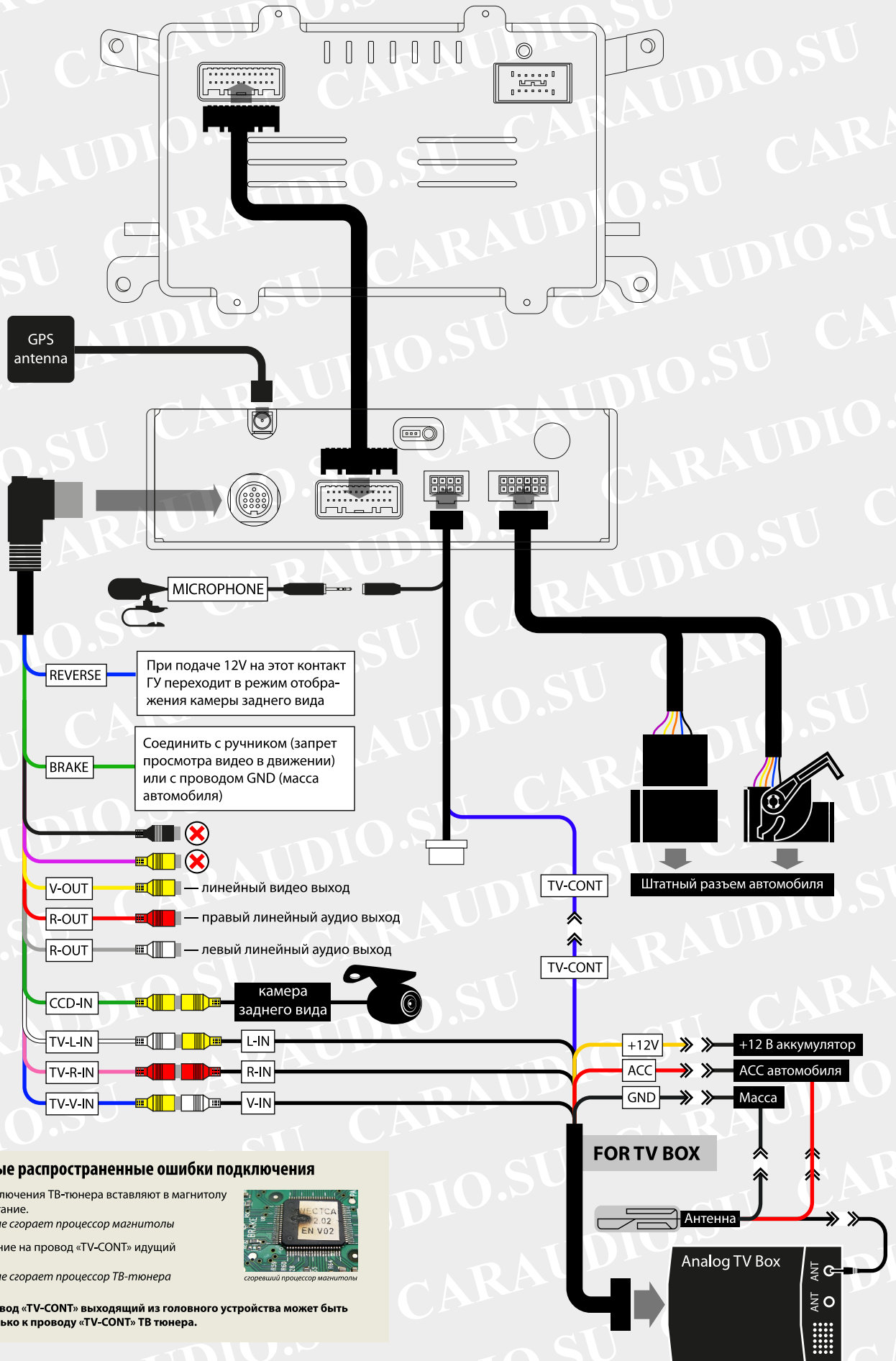


# Схема подключения штатного головного устройства CHR-2270 для автомобиля Nissan Teana 2008



## Самые распространенные ошибки подключения

1. Провод подключения ТВ-тюнера вставляют в магнитолу и подают питание. В этом случае сгорает процессор магнитолы
2. Подают питание на провод «TV-CONT» идущий к ТВ-тюнеру. В этом случае сгорает процессор ТВ-тюнера



**Внимание:** провод «TV-CONT» выходящий из головного устройства может быть подключен только к проводу «TV-CONT» ТВ тюнера.